

Vážený zákazník,

Gratulujeme Vám k zakúpeniu tohto produktu. Pozorne si prečítajte príručku a dodržujte nasledujúce pokyny, aby ste predišli poškodeniu produktu. Nenesieme zodpovednosť za škody spôsobené nedodržaním pokynov a nesprávnym zaobchádzaním. Naskenovaním QR kódu získate prístup k najnovším návodom na obsluhu a ďalším informáciám o výrobku.



OBSAH

Bezpečnostné pokyny 2
Popis zariadenia 4
Ovládací panel a funkcie tlačidiel 6
Inštalácia 8 Naplnenie oplachovej soli 13
Nakladanie riadu do umývačky 16
Nakladanie koša (SK 60436) 18
Pokyny k čistiacim prostriedkom 20
Oplachovacie programy (SK 60436) 21
Rýchly štart 22
Nastavenie a prevádzka 23
Čistenie a údržba 24
Riešenie problémov 28
Pokyny k likvidácii 33
Výrobca a dovozca (Spojené kráľovstvo) 33
Informačný list produktu 34

TECHNICKÉ ÚDAJE

Kód produktu	10041185
Napájanie	220-240 V ~ 50 Hz

BEZPEČNOSTNÉ POKYNY



POZOR

Riziko výbuchu! Za určitých podmienok sa môže plyný vodík tvoriť v teplovodnom systéme, ktorý sa nepoužíval dlhšie ako dva týždne. Tento typ vodíka je výbušný. Ak ste umývačku riadu dlhší čas nepoužívali, pred použitím umývačky riadu otvorte všetky kohútiky s teplou vodou a nechajte vodu niekoľko minút tiecť. To spôsobí, že nahromadený plyný vodík unikne zo systému. Keďže sa plyn môže vznietiť, vyhýbajte sa počas tohto obdobia otvorenému ohňu a nefajčite.

- Neťahajte za dvere. Nesadajte si ani nestojte na dvierkach a stojane na riad.
- Počas prevádzky alebo krátko po nej sa nedotýkajte vykurovacej tyče umývačky riadu.
- Umývačku riadu spúšťajte až po úplnom zatvorení dvierok.
- Počas prevádzky otvárajte dvierka veľmi opatrne a dbajte na to, aby sa voda nedostala von.
- Na otvorené dvere nekladte nič ťažké, mohlo by to spôsobiť prevrátenie stroja dopredu.
- Dbajte na to, aby sa počas prevádzky nedostali do kontaktu s vykurovacím telesom plastové predmety.
- Uistite sa, že je priehradka na čistiaci prostriedok po skončení pracieho cyklu prázdna.
- Umývajte len plastové predmety, ktoré sú vhodné na umývanie v umývačke riadu a sú príslušne označené.
- Používajte len umývacie a oplachovacie prostriedky, ktoré sú vhodné pre umývačky riadu. Nepoužívajte mydlo, bežný čistiaci prostriedok alebo prostriedok na umývanie rúk.
- Napájanie budovy musí obsahovať hlavný vypínač s medzerou medzi kontaktmi najmenej 3 mm medzi každým pólom, aby sa v prípade poruchy mohol obvod prerušiť.
- Udržujte deti mimo dosahu čistiaceho a oplachovacieho prostriedku a dbajte na to, aby z otvorených dvierok nekradli prací prostriedok.
- Dbajte na to, aby sa so spotrebičom nehrali deti.
- Deti do 8 rokov, mentálne, zmyslové a telesne postihnuté osoby môžu používať prístroj iba vtedy, ak boli dôkladne oboznámené s funkciami a bezpečnostnými opatreniami nariadeným, ktorý je za ne zodpovedný, a porozumeli súvisiacim rizikám.
- Čistiace prostriedky do umývačiek riadu sú silne zásadité. Pri ich požití môže dôjsť k otrave. Vyvarujte sa kontaktu s pokožkou a očami a pri otvorených dvierkach udržiavajte deti mimo dosahu umývačky riadu.

- Nenechávajte dvere trvalo otvorené, aby o ne nikto nemohol zakopnúť.
- Ak je napájací kábel poškodený, musí ho vymeniť výrobca, zákaznicky servisný technik alebo podobne kvalifikovaná osoba.
- Obalový materiál opatrne zlikvidujte.
- Počas inštalácie dbajte na to, aby sieťový kábel nebol silno zalomený ani stlačený.
- Nehrajte sa s ovládacími prvkami.
- Pri pripájaní stroja použite nové hadice a staré zlikvidujte.
- Uistite sa, že pod nimi nie je žiadny koberec, ktorý by blokoval otvory.
- Umývačku riadu používajte len na účely, na ktoré bola navrhnutá.
- Umývačku používajte len v interiéri.
- Prístroj nie je určený na komerčné použitie, ale len do domácností a podobných prostredí.

POZOR



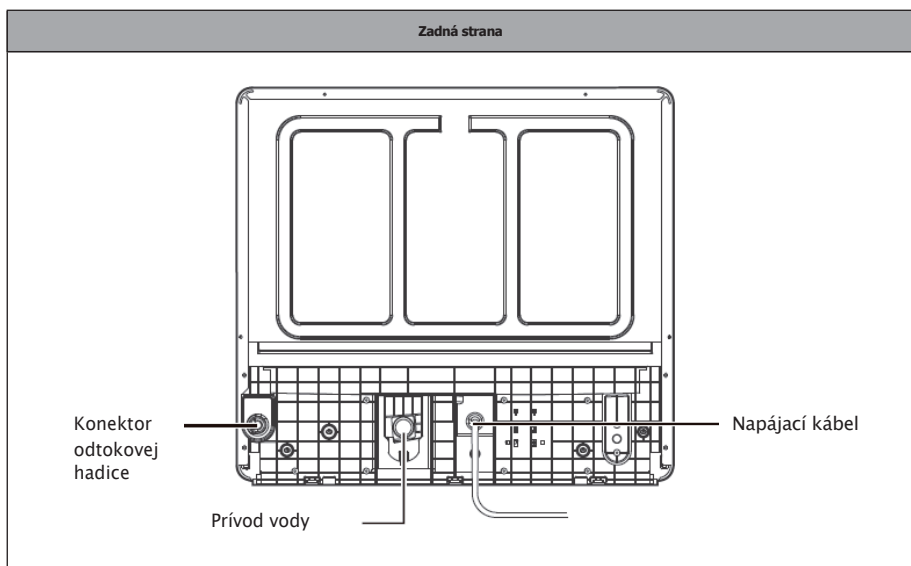
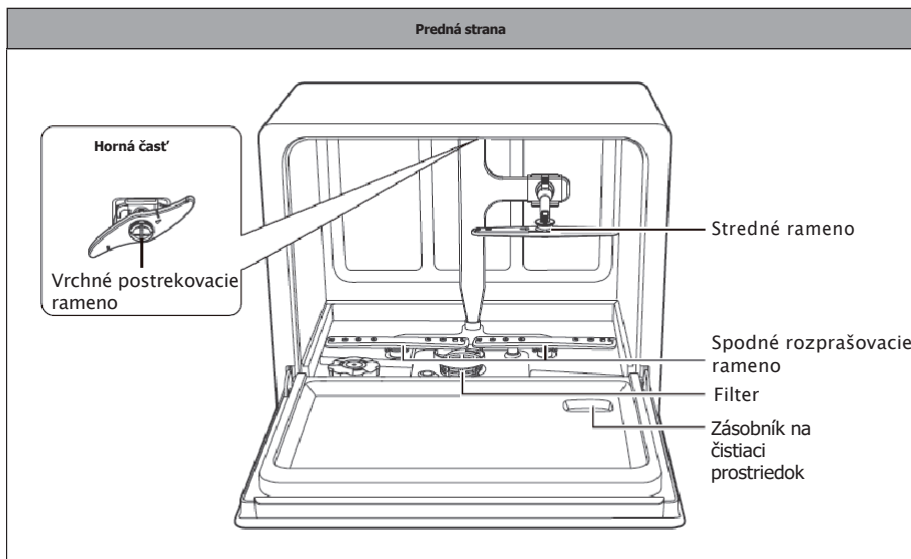
Nebezpečenstvo poranenia! Pri vkladaní stroja dbajte na to, aby ste do stroja vkladali ostré predmety, ktoré nepoškodia tesnenie dvierok. Ostré nože sa musia ukladať do koša na príbory rukoväťou smerom nahor. Nože a iné predmety s ostrými hrotmi sa musia do koša na príbory ukladať hrotom nadol alebo vodorovne.

VAROVANIE

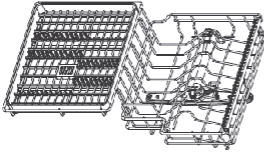


Riziko udusenja sa! Deti by sa mohli zraniť o obalové materiály a staré spotrebiče. Pri likvidácii starého spotrebiča sa uistite, že ste odrezali napájací kábel a že zámok dverí je nepoužiteľný.

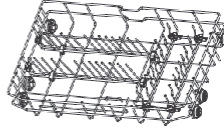
POPIS ZARIADENIA



Stojany na riad



Vrchný kôš



Spodný kôš

Príslušenstvo



Prívodné potrubie (x1)

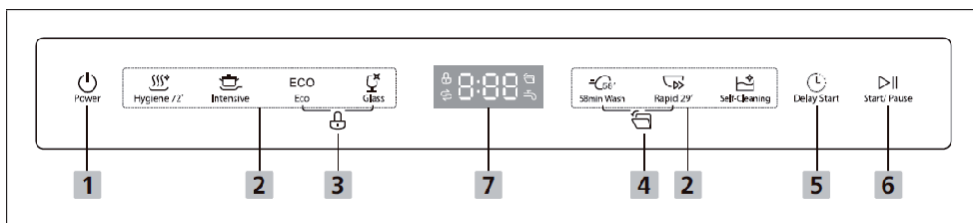
Vypúšťacie potrubie
(x1)







Skrutky (x2)



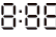


Prísavky (x2)

OVLÁDACÍ PANEL A TLAČIDLÁ

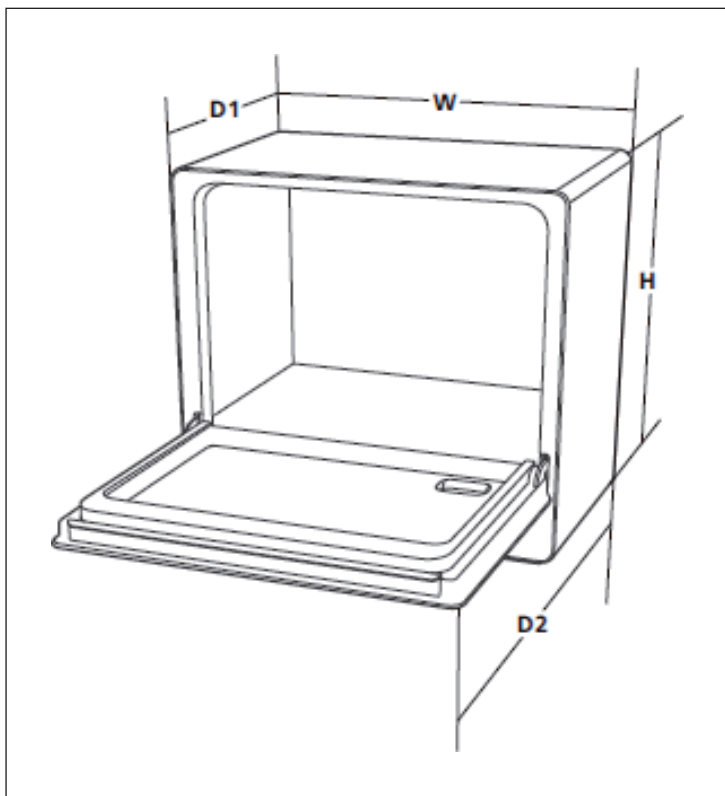


1	Zapnuté / vypnuté	Stlačením tlačidla vypínača zapnete zariadenie. . Obrazovka sa rozsvieti.
2	Program	Stlačením týchto tlačidiel vyberte požadovaný program. Indikátor zvoleného programu sa rozsvieti.
		 Hygienický 72° Môže sa používať na dezinfekciu riadu a pohárov. Udržiava teplotu vody na 70 °C.
		 Intenzívny Na veľmi znečistený riad a bežne znečistené hrnce, panvice, riad atď. so zaschnutými zvyškami jedla.
		ECO ECO Toto je predvolený program. Predvolený program je vhodný na umývanie riadu s bežným stupňom znečistenia . Je to najefektívnejší program z hľadiska spotreby elektrickej energie a vody.
		 Sklo Na mierne znečistený riad a sklo.
		 58-minútové umývanie Na bežne znečistený riad, ktorý je potrebné rýchlo vyčistiť.
		 Rýchle umývanie 29 minút Krátky cyklus oplachovania pre ľahko znečistený riad, ktorý nie je potrebné sušiť.
		 Samočistenie Krátky cyklus oplachovania pre ľahko znečistený riad, ktorý nie je potrebné sušiť.

3	Bezpečnostný detský zámok	<p>Táto funkcia umožňuje zablokovať tlačidlá na ovládacom paneli, aby deti nemohli náhodne spustiť umývačku stlačením tlačidiel na ovládacom paneli. Aktivované zostane len tlačidlo zapnutia/vypnutia.</p> <p>Ak chcete zablokovať alebo odblokovať tlačidlá na ovládacom paneli, stlačte a podržte tlačidlo "ECO" a tlačidlo "Glass" na 3 sekundy. Rozsvieti sa príslušný indikátor.</p>	
4	Automatické otváranie	<p>Dvierka umývačky sa automaticky otvoria na konci programu, čím sa zlepší účinok sušenia. Podržte stlačené tlačidlo "58-minútové čistenie" a tlačidlo "Rýchle čistenie 29 minút" po dobu troch sekúnd, aby ste vybrali túto funkciu. Rozsvieti sa príslušný indikátor.</p>	
5	Oneskorený štart	<p>Stlačením tohto tlačidla odložíte čas spustenia. Oneskorenie môžete nastaviť maximálne na 24 hodín v 1-hodinových krokoch.</p>	
6	Štart / pauza	<p>Stlačením tohto tlačidla spustíte alebo pozastavíte zvolený umývací program, keď je umývačka v prevádzke. Ak chcete otvoriť dvierka, kým je umývačka riadu v prevádzke, najprv stlačte tlačidlo Štart/Pauza, počkajte niekoľko sekúnd a potom pomaly otvorte dvie.</p>	
7	Displej		<p>Soľ Keď sa rozsvieti tento symbol, je potrebné doplniť soľ do umývačky.</p>
			<p>Prípojenie vody Keď sa rozsvieti tento symbol [X], vodná prípojka je uzavretá.</p>
			<p>Na displeji sa zobrazuje zostávajúci čas, čas oneskorenia, chybové kódy atď.</p>

MONTÁŽ

Rozmery



Výška (H)	500 mm
Šírka (W)	550 mm
Hĺbka (D1)	345 mm (so zatvorenými dverami)
Hĺbka (D2)	713 mm (s dverami otvorenými pod uhlom 90°)

Elektrické požiadavky



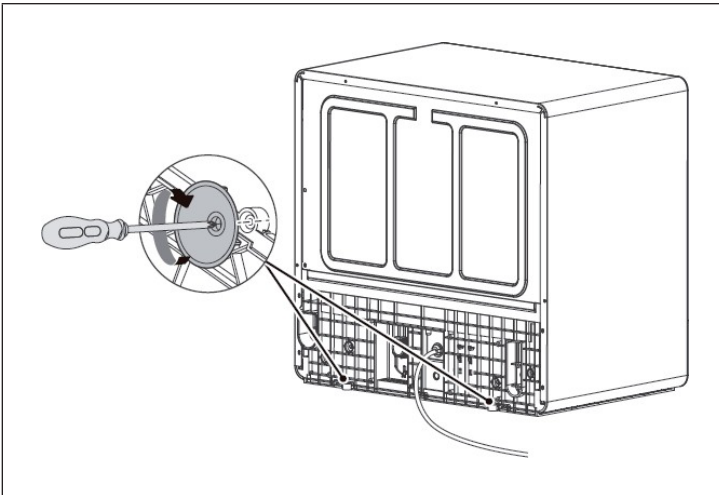
VAROVANIE

Nebezpečenstvo úrazu elektrickým prúdom a riziko poranenia! Pred čistením prístroj ho najprv vypnite a odpojte od zdroja napájania. Nedodržanie pokynov môže viesť k úrazu elektrickým prúdom alebo k smrti!

Poznámka: Inštaláciu elektroinštalácie a elektrických zariadení by mala vykonávať kvalifikovaná osoba.

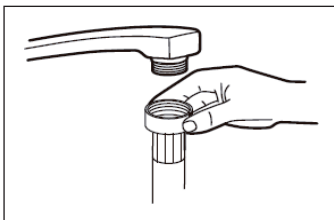
Inštalácia prísaviek

Pomocou skrutkovača upevnite prísavky do otvorov vľavo a vpravo dole

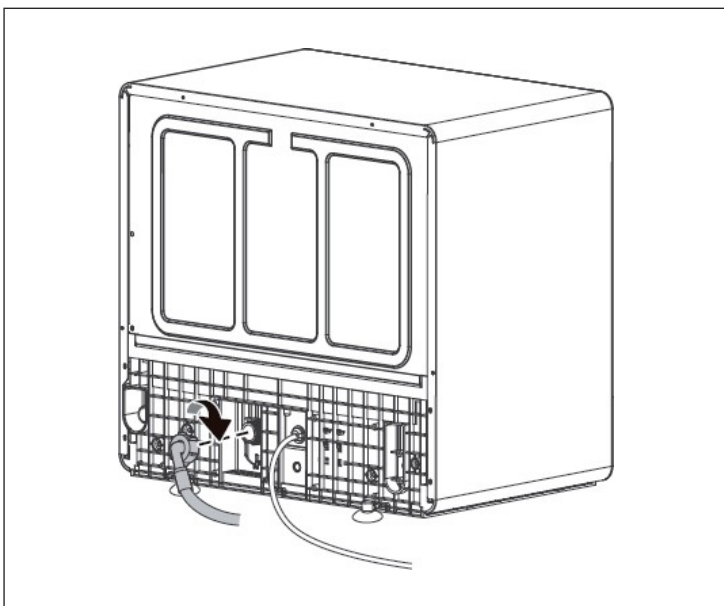


Pripojenie prívodnej hadice vody k vodovodnému kohútiku

Pripojte prívodnú hadicu studenej vody k 3/4" závitú a uistite sa, že je spojenie riadne utiahnuté. Ak sú vodovodné potrubia nové alebo sa nepoužívali pustite vodu na dlhší čas, aby ste sa uistili, že voda je čistá a bez usadenín. Ak sa toto opatrenie neprijme, existuje riziko zablokovania prívodu vody, čo môže spôsobiť poškodenie spotrebiča.

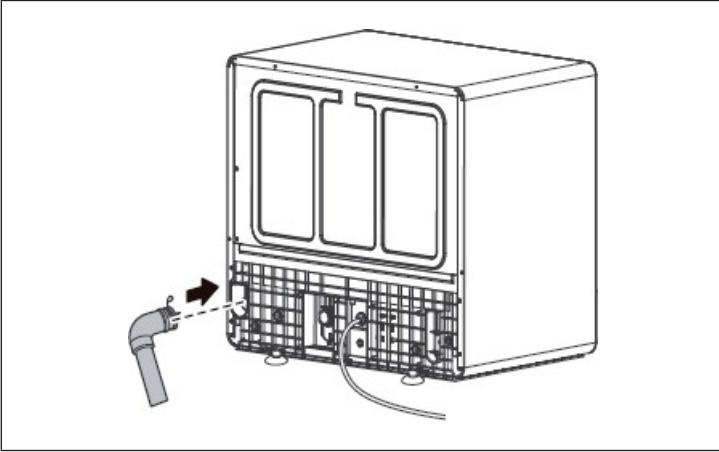


Poznámka: Ak nie je možné pripojiť prívodnú hadicu vody k vodovodnému kohútiku, obráťte sa na predajňu inštalátorských potrieb, kde si môžete zakúpiť príslušné adaptéry.

Pripojenie prívodnej hadice vody k vodovodnému kohútiku

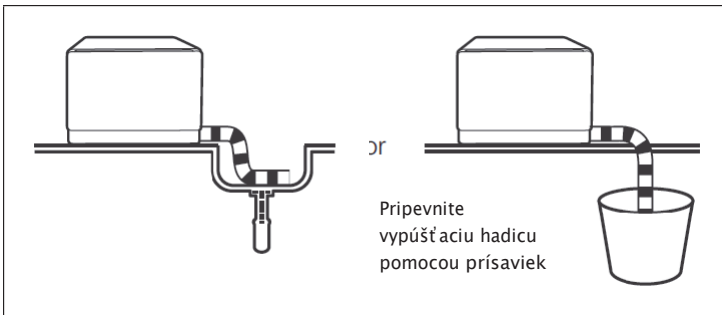
Pripojenie hadice na vypúšťanie vody

Pripojte odtokovú hadicu k vývodu vody na zadnej strane umývačky riadu. Miesto pripojenia je vybavené svorkami.



Pripojte odtokovú hadicu k vývodu vody na zadnej strane umývačky riadu. Miesto pripojenia je vybavené svorkami, ktoré sa dajú utiahnuť skrutkovačom.

Umiestnite koniec odtokovej hadice do umývadla alebo vedra.



Vypustite prebytočnú vodu z hadice

Ak je umývadlo alebo drez o meter vyššie od podlahy, nadbytočná voda v hadiciach nemôže byť vypúšťaná priamo do umývadla. Potom bude potrebné prebytočnú vodu vypustiť priamo do vedra alebo inej vhodnej nádoby, ktorá je nižšie ako drez.

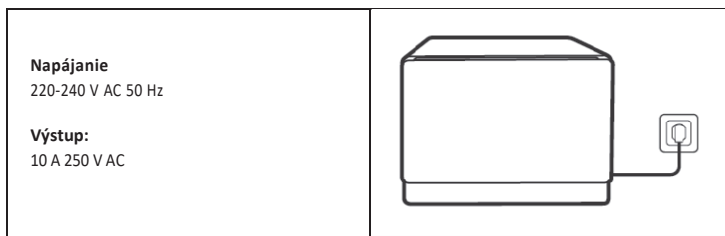
Vypúšťanie vody

Pripojenie hadice na vypúšťanie vody Vypúšťacia hadica musí byť správne namontovaná, aby sa zabránilo úniku vody. Uistite sa, že hadica na vypúšťanie vody nie je zalomená alebo pokrčená.

Pripojenie napájania

- V kombinácii s týmto spotrebičom nepoužívajte predĺžovací kábel ani adaptérovú zástrčku.
- V žiadnom prípade neodstrihávajte ani neodstraňujte uzemňovací vodič sieťového kábla.
- Menovité napätie nájdete na typovom štítku a umývačku riadu pripájajte len k vhodnému zdroju napájania.
- Použite požadovanú 10-ampérovú poistku, poistku s oneskorením alebo odporúčaný istič a zabezpečte samostatný obvod, ktorý bude napájať len tento spotrebič.
- Uistite sa, že napätie a frekvencia napájacieho zdroja zodpovedajú údajom na typovom štítku.
- Zástrčku pripojte iba do elektrickej zásuvky, ktorá je správne uzemnená. Ak zásuvka, do ktorej sa má spotrebič pripojiť, nie je vhodná pre zástrčku, nechajte zásuvku vymeniť kvalifikovaným elektrikárom namiesto použitia adaptéra alebo podobného zariadenia, pretože to môže viesť k prehriatiu a spôsobiť nebezpečenstvo požiaru.

Poznámka: Pred použitím sa uistite, že je zariadenie správne uzemnené.



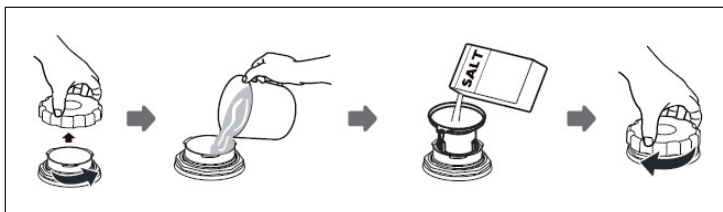
NAPLNIENIE OPLACHOVEJ SOLI

Poznámka: Ak váš model nemá nádobu na soľ, môžete túto časť preskočiť.

Používajte iba soľ vhodnú do umývačiek riadu. Nádoba na soľ sa nachádza pod košom a mala by byť naplnená nasledovne:

- Používajte len soľ vhodnú do umývačky riadu! Akýkoľvek typ soli, ktorý nie je špeciálne určený na použitie v umývačkách riadu, napríklad kuchynská soľ, môžete poškodiť zmäkčovač vody. Ak dôjde k poškodeniu použitím nevhodnej soli, výrobca neručí za prípadné škody a neexistuje možnosť reklamácie.
- Nádobu naplňte soľou až priamo pred použitím umývačky riadu. Toto zabraňuje tomu, aby sa na dne umývačky riadu dlhodobo udržiavali náhodne vysypané zrnká soli alebo slaná voda, čo môže spôsobiť koróziu.

Týmto spôsobom naplníte oplachovaciu soľ:



1. Vyberte kôš a odskrutkujte veko. Z nádoby nasol' odstráňte veko.
2. Pred použitím umývačky riadu naplňte nádobu na soľ 1 litrom vody.
3. Vložte koniec lievika (súčasť balenia) do otvoru a nasypťe asi 0,13kg soli. Je normálne, že z nádoby na soľ vyteká trochu vody.
4. Po naplnení soli naskrutkujte späť na nádobu veko v smere hodinových ručičiek.
5. Výstražná kontrolka soli zvyčajne zhasne po 2-6 dňoch od naplnenia zásobníka na soľ.
6. Okamžite po pridaní soli do umývačky riadu by sa mala umývačka riadu spustiť (odporúča sa použiť rýchly program). V opačnom prípade môže slaná voda poškodiť filtračný systém, čerpadlo alebo iné dôležité súčasti umývačky. V takom prípade sa naň nevzťahuje záruka.

Dôležité pokyny

- Zásobník na soľ je potrebné doplniť len vtedy, keď sa na ovládacom paneli rozsvieti výstražná kontrolka soli. V závislosti od toho, ako dobre sa soľ rozpúšťa, sa kontrolka soli môže rozsvietiť aj keď je v nádobe už pridaná soľ. Ak na ovládacom paneli nie je kontrolka soli (pri niektorých modeloch), môžete odhadnúť, kedy je potrebné doplniť soľ do umývačky riadu v závislosti od toho, ako často sa umývačka riadu používala.
- Ak sa soľ rozspala, spustíte rýchly program na odstránenie prebytočnej soli.

Pre správne nastavenie množstva oplachovacej soli

Postupujte podľa nasledujúcich krokov:

- **Krok 1: Vyberte nastavenia oplachovacej soli**
Zatvorte dvierka umývačky riadu. Do 60 sekúnd od zapnutia stlačte tlačidlo a podržte tlačidlo "Glass" 5 sekúnd, aby ste vstúpili do nastavenia oplachovacej soli.
- **Krok 2: Nastavte množstvo oplachovacej soli podľa tvrdosti vody**
Stlačením tlačidla "Glass" vyberte správne nastavenie podľa tvrdosti vašej vody . Nastavenie sa mení v nasledujúcom poradí: H3 > H4 > H5 > H6 > H1 > H2.
- **Krok 3: Ukončenie nastavenia oplachovacej soli**
Ak počas 5 sekúnd nevyberiete žiadne ďalšie nastavenie, spotrebič automaticky ukončí nastavenia a prejde do pohotovostného režimu.

K dispozícii je 6 úrovní spotreby soli. Odporúča sa zvoliť úroveň podľa informácií v tabuľke nižšie:

Úroveň tvrdosti vody		Nastavenie zmäkčovača vody	Obnova sa uskutoční po všetkých X sekvenciách programu ⁴⁾	Spotreba soli (gram/cyklus)
°dH ¹⁾	Mmol/l ²⁾			
0-5	0-0.94	H1	Nie	0
6-11	1,0-2,0	H2	10	4
12-17	2,1-3,0	H3 ³⁾	5	8
18-22	3,1-4,0	H4	3	13
23-24	4.1-6.0	H5	2	20
35-55	6.1-9.8	H6	1	40

1) Nemecký stupeň merania tvrdosti vody

2) Medzinárodná jednotka pre tvrdosť vody

3) Továrenske nastavenie

4) Doplnenie zmäkčovača vody. Zmäkčovač vody sa musí pravidelne dopĺňať, aby sa zabezpečila funkcia zmäkčovania vody. Pri každom doplnení je potrebné pridať ďalších 0,2 litra vody. Spotreba energie sa zvýši o 0,01 kWh a program sa predĺži o 4 minúty.

Informácie o tvrdosti vody vo vašej obci získate od miestnych vodární

NAKLADANIE RIADU DO UMÝVAČKY RIADU

- Odporúčame používať len riad, ktorý je vhodný do umývačky riadu.
- Pre pokrmu citlivé na teplo vyberte program s najnižšou teplotou.
- Aby ste zabránili poškodeniu, nevyberajte poháre a príbory z umývačky ihneď po skončení programu.

Nevhodné riady a príbory

Nevhodné riady / príbory	Podmienečne vhodný riad/ príbor
<ul style="list-style-type: none"> • Príbory s drevenými, rohovými alebo perleťovými rukoväťami • Tepelne odolný plastový riad • Staršie príbory s lepenými časťami, ktoré nie sú tepelne odolné • Príbory alebo riad s obalom • Predmety z cínu a medi • Krištáľové poháre • Položky vyrobené z inej ako nehrdzavejúcej ocele • Drevený riad • Výrobky vyrobené zo syntetických vlákien 	<ul style="list-style-type: none"> • Niektoré druhy skla sa môžu po niekoľkých umytíach v umývačke riadu zmatniť. • Strieborné a hliníkové časti majú pri umývaní tendenciu meniť farbu. • Pri pravidelnom umývaní v umývačke riadu môže glazovaný riad vyblednúť.

Čo by ste mali mať na pamäti pri nakladaní

- Z tanierov zoškrabte veľké množstvo zvyškov jedla. Pred umývaním v umývačke riadu namočte pripálené zvyšky na panvice alebo hrnce. Pred umývaním v umývačke riadu nie je potrebné riad oplachovať pod tečúcou vodou.
- Šálky, poháre, hrnce a panvice vložte do umývačky riadu vnútornou stranou nadol.
- Zakrivené predmety alebo predmety s priehlbunami by sa mali do umývačky vkladať pod uhlom, aby voda mohla odtekať.
- Umiestnite predmety do spotrebiča tak, aby sa nemohli prevrátiť.
- Uistite sa, že zo spodnej strany košov nevyčnievajú žiadne predmety, pretože by mohli narušiť funkciu ostrekovacieho ramena.
- Duté nádoby, ako sú šálky, poháre, panvice atď., vkladajte do umývačky riadu vždy otvorom smerom nadol, aby sa v nich nezachytávala voda.
- V umývačke riadu neumývajte malé predmety, pretože by mohli ľahko vypadnúť z koša.
- Dbajte na to, aby sa riady a príbory navzájom neprekrývali alebo nezakrývali.
- Aby sa sklo nerozbitlo, poháre sa nesmú navzájom dotýkať.
- Aby ste dosiahli čo najlepšie výsledky, umývačku riadu nepreťažujte.



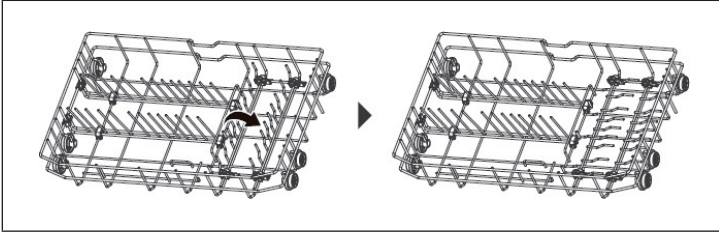
POZOR

Nebezpečenstvo popálenia! Riad sa počas umývania v umývačke riadu zahrieva! Po skončení programu počkajte aspoň 15 minút na odstránenie pohárov a riadu.

Tipy na používanie koša

Zložte rám

- Vzdialenosť medzi radmi možno zväčšiť ich sklopením nadol. To umožňuje vložiť veľké misky alebo hlboké hrnce a panvice.
- Predná polica sa dá sklopiť a vytvoriť tak rovnú plochu.



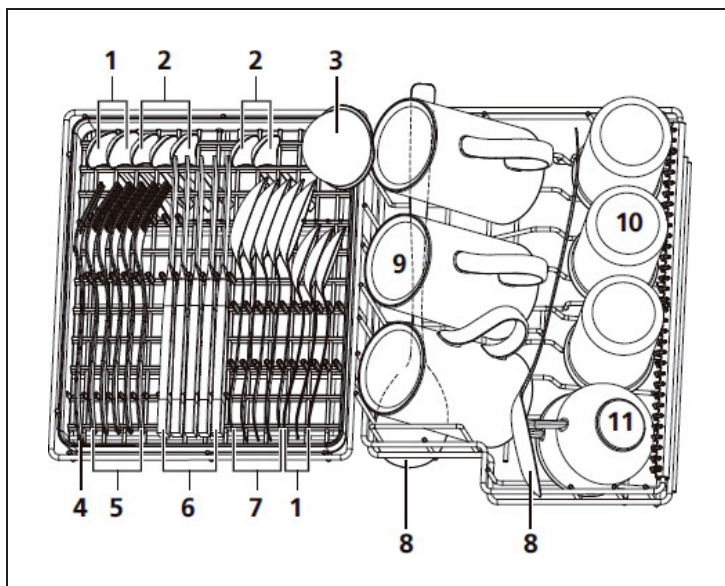
Plnenie umývačky riadu

Nižšie uvedené naplnenie umývačky riadu sa odporúča pre daný typ koša. Takýto typ plnenia sa používa pri štandardných testoch umývačiek riadu.

- Taniere a poháre smerujú nadol.
- Taniere stoja chrbtom k sebe, rovnako ako malé taniere, polievkové taniere a podšálky.

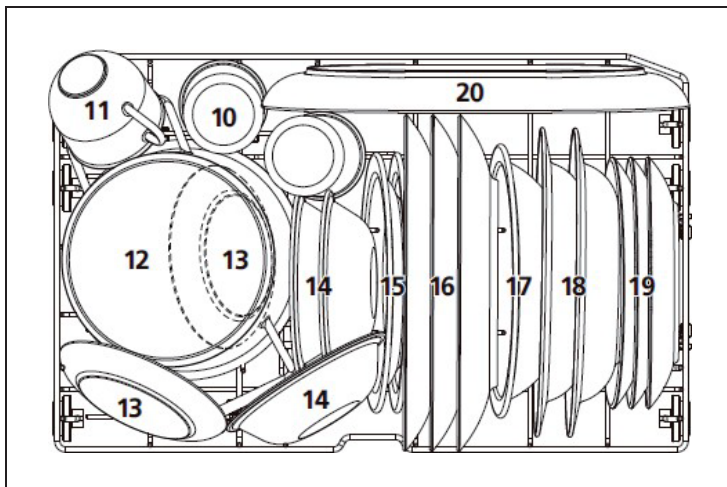
NAKLADANIE KOŠA (EN 60436)

Vrchný koš na riad



Nie.	Označenie	Nie.	Označenie	Nie.	Označenie
1	Dezertová lyžička	5	Vidlička	9	Hrnček
2	Čajová lyžička	6	Nôž	10	Sklo
3	Naberačka na omáčku	7	Polievková lyžica	11	Pohár
4	Servírovacia vidlička	8	Servírovacia lyžica		

Spodný kôš na riad



Nie.	Označenie	Nie.	Označenie	Nie.	Označenie
12	Malý hrniec	5	Dezertný tanier	9	Polievkový tanier
13	Podnos	6	Tanier	10	Dezertný tanier
14	Misa na dezert	7	Miska	11	Servírovací podnos

NÁVOD NA POUŽITIE PROSTRIEDKU NA UMÝVANIE RIADU

- Používajte len umývacie a oplachovacie prostriedky, ktoré sú vhodné pre umývačky riadu.
- Nepoužívajte iné prostriedky na umývanie riadu. V opačnom prípade môžete spotrebič poškodiť.



VAROVANIE

Nebezpečenstvo poranenia! Prostriedok na umývanie riadu je korozívny. Prostriedok na umývanie riadu uchovávajte mimo dosahu detí.

Koncentrovaný prostriedok na umývanie riadu

Na základe chemického zloženia možno prostriedky na umývanie riadu rozdeliť na dva základné typy:

- Bežné alkalické čistiace prostriedky s korozívnymi zložkami a
- nízko alkalické koncentrované čistiace prostriedky s prírodnými enzýmami

Tablety do umývačky riadu

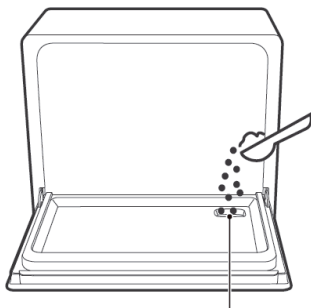
Tablety čistiaceho prostriedku rôznych značiek sa rozpúšťajú rôzne rýchlo. Z tohto dôvodu sa niektoré tablety do umývačiek riadu nedokážu rozpustiť a rozvinúť svoju plnú čistiacu silu počas krátkych programov. Preto pri používaní tabliet do umývačky riadu používajte dlhé programy, aby ste zabezpečili úplné odstránenie zvyškov umývacieho prostriedku.

Prostriedok na umývanie riadu je

Zásobník sa musí naplniť pred začiatkom každého umývacieho cyklu podľa pokynov uvedených v Tabuľke umývacích cyklov.. Táto umývačka riadu používa menej umývacieho prostriedku ako bežné umývačky riadu. Na bežnú náplň je spravidla potrebná len jedna polievková lyžica prostriedku na umývanie riadu. Silne znečistené predmety si vyžadujú viac prostriedku na umývanie riadu.

Čistiaci prostriedok vždy pridajte tesne pred spustením umývačky riadu, inak by mohol byť vlhký a nerozpustil by sa správne.

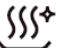





Pridanie čistiaceho prostriedku



Plniaci otvor pre prostriedok na umývanie riadu

OPLACHOVACIE PROGRAMY (EN 60436)

V nasledujúcej tabuľke sú uvedené programy, ktoré sú vhodné pre príslušný stupeň znečistenia riadu a množstvo potrebného čistiaceho prostriedku. Okrem toho tu nájdete ďalšie informácie o programoch.

Program	Oplachovací cyklus	Prostriedok na umývanie riadu	Čas (min)	Spotreba elektrickej energie (kWh)	Voda (L)	Oplachovací prostriedok
Symbol označuje: Do nádržky na oplachovací prostriedok sa musí pridať oplachovací prostriedok.						
 Hygienický 72°	Umývanie (70 °C) Oplachovanie Oplachovanie Oplachovanie (72 °C) Sušenie	13 g	160	0.960	9.3	☒
 Intenzívny	Umývanie (70 °C) Oplachovanie Oplachovanie Oplachovanie (70 °C) Sušenie	13 g	165	0.920	9.3	☒
ECO (*EN 60436)	Umývanie (50°C) Oplachovanie Oplachovanie Oplachovanie (65°C) Sušenie	13 g	175	0.550	78	☒
 Sklo	Umývanie (50°C) Oplachovanie Oplachovanie Oplachovanie (60°C) Sušenie	13 g	85	0.540	9.3	☒
 58 minút	Umývanie (50°C) Oplachovanie Oplachovanie (65°C) Sušenie	13 g	58	0.610	7.5	☒
 Rýchly režim 29 minút	Umývanie (50°C) Oplachovanie Oplachovanie (55°C)	13 g	29	0.460	67	☒
 Samočistenie	Umývanie (65°C) Oplachovanie Oplachovanie Oplachovanie (70 °C) Sušenie	13 g	90	0.690	9.3	☒

*EN 60436: Na skúšobnú prevádzku bol použitý program ECO v súlade s normou EN 60436.

RÝCHLY ŠTART - QUICK START

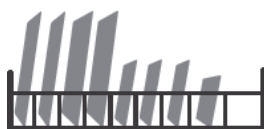
1



Zlikvidujte zvyšky

Z riaduzoškrabte väčšie zvyšky jedla a odstráňte iné cudzie predmety .

2

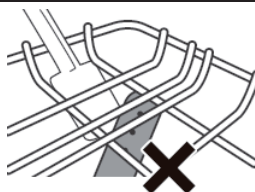


Vnútro → Vonkajšok

Starostlivo uložte riad

Aby ste dosiahli lepšie výsledky umývania, umiestnite riad tak, aby sa nedotýkal ani neprekrýval.

3



Skontrolujte postrekovacie rameno

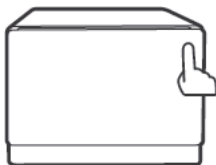
Uistite sa, že postrekovacie rameno nie je blokové predmetmi a že sa môže otáčať .

4



Pridajte tablety do umývačky riadu

5



Nastavte program a funkcie

Nastavte program a požadovanú funkciu.

6



Zapnite zariadenie-

NASTAVENIE A PREVÁDZKA

Spustenie procesu umývania

1. Vytiahnite spodný a vrchný kôš, naplňte koše riadom a zatlačte ich späť do spotrebiča.
2. Pridajte prostriedok na umývanie riadu.
3. Zasuňte zástrčku do zásuvky. Uistite sa, že je vodovodný kohútik úplne otvorený.
4. Zatvorte dvierka a stlačením tlačidla zapnutia/vypnutia spotrebič zapnite.
5. Vyberte program. Rozsvieti sa príslušný indikátor. Hneď ako stlačíte tlačidlo Štart/Pauza, umývačka spustí zvolený program.

Zmena programu po spustení

Program je možné zmeniť len vtedy, ak bol spotrebič v prevádzke len krátky čas . V opačnom prípade sa môže stať, že prostriedok na umývanie riadu sa už nachádza vo vode na umývanie. V takom prípade je potrebné umývačku riadu resetovať a doplniť nový umývací prostriedok. Ak chcete resetovať umývačku riadu, postupujte takto:

1. Ak chcete pranie pozastaviť, stlačte tlačidlo Štart/Pauza.
2. Stlačte tlačidlo programu na 3 sekundy. Program sa tým zruší.
3. Nastavte program.
4. Stlačte tlačidlo Štart/Pauza Umývačka riadu sa znovu spustí.

Pridávanie riadov počas spusteného programu

Riad je možné pridať aj po spustení umývačky. Ak však spotrebič už nie je v umývacom cykle, riad pridaný neskôr sa môže umyť nesprávne alebo môže zašpiniť iný riad. Uistite sa, že spotrebič ešte nie je v cykle oplachovania.

Postupujte podľa nasledujúcich krokov:

1. Ak chcete cyklus pozastaviť, stlačte tlačidlo Štart/Pauza.
2. Pred otvorením dverí počkajte 5 sekúnd.
3. Teraz môžete vložiť zabudnutý riad.
4. Zatvorte dvierka.
5. Stlačte tlačidlo Štart/Pauza Umývačka riadu sa znovu spustí.

**POZOR**

Nebezpečenstvo poranenia! Je nebezpečné otvárať dverka počas spusteného programu, pretože by ste sa mohli obariť horúcou parou.

Poznámky:

- Keď je umývačka riadu v prevádzke, neotvárajte dverka násilím. Pred otvorením dveriek stlačte tlačidlo Štart/Pauza a počkajte niekoľko sekúnd.
- Ak dôjde počas pracovného programu k prerušeniu dodávky elektrickej energie, program pokračuje až do konca, akonáhle sa dodávka elektrickej energie obnoví.

STAROSTLIVOSŤ A ÚDRŽBA

Dvere a tesnenie dverí

Tesnenia dveriek pravidelne čistite vlhkou handričkou, aby ste odstránili zvyšky jedla. Pri plnení umývačky riadu sa môžu zvyšky jedla alebo nápojov prilepiť na boky dveriek umývačky. Tieto povrchy sú na vonkajšej strane a striekacie ramená na ne nedosiahnu. Pred zatvorením dverí odstráňte tieto zvyšky.

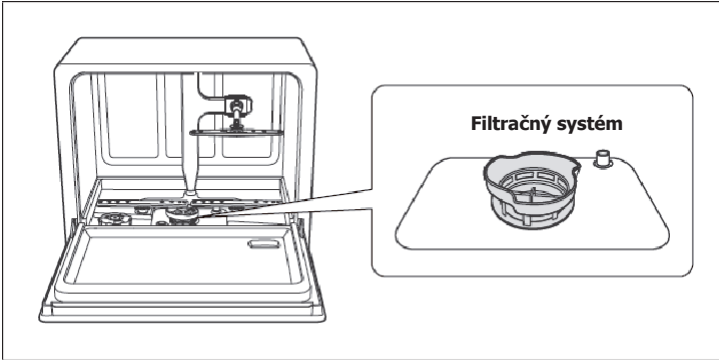
Ovládací panel

- Ovládací panel v prípade potreby čistite len mäkkou a vlhkou handričkou.
- Nepoužívajte žiadne čistiace prostriedky v spreji, aby sa voda nedostala za tesnenie dverí alebo do komponentov elektrického spotrebiča.
- Na vonkajšie povrchy spotrebiča nepoužívajte agresívne čistiace prostriedky ani drhnuté podložky, pretože by mohli poškriabať povrchovú úpravu. Upozorňujeme, že niektoré papierové utierky môžu povrch poškriabať alebo na ňom zanechať stopy.


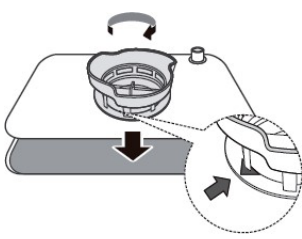
Filtračný systém

Filtračný systém sa nachádza v spodnej časti umývačky riadu. Zvyšky z umývacieho cyklu zostávajú vo filtri. Hromadenie zvyškov môže viesť k upchatiu filtrov. Filtre by sa preto mali pravidelne kontrolovať a v prípade potreby čistiť pod tečúcou vodou. Pri čistení filtrov postupujte podľa nasledujúcich krokov:

Poznámka: Obrázky slúžia len na orientáciu a môžu sa líšiť od vášho modelu.

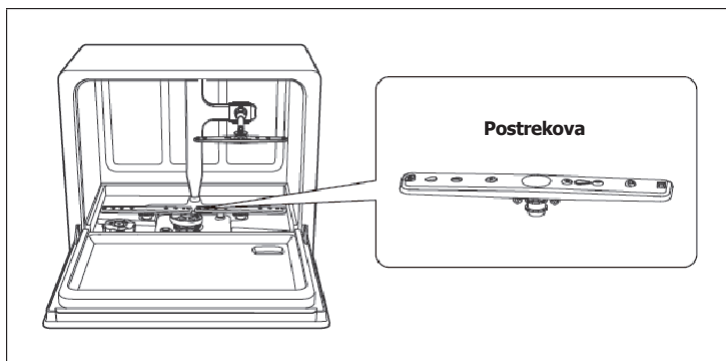


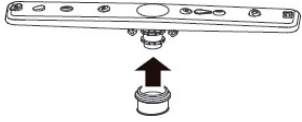
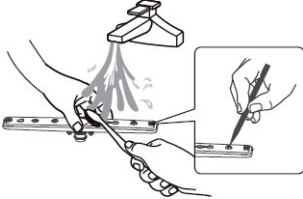
1	2	
		<p>Jemný filter</p> <p>Hlavný filter</p>
<p>Podržte hlavný filter v hornej časti a otočením proti smeru hodinových ručičiek ho odmontujte. Vytiahnite filter smerom nahor a vyberte ho z umývačky.</p>	<p>Vyberte jemný filter z hlavného filtra.</p>	

2	3
	
<p>Väčšie zvyšky potravín možno odstrániť opláchnutím filtra pod tečúcou vodou. Na dôkladnejšie čistenie použite mäkkú kefku.</p>	<p>Zložte filtre v opačnom poradí a vložte ich späť do umývačky riadu. Teraz otočte filtre v smere hodinových ručičiek, aby ste ich upevnili.</p>

Postrekovacie ramená

Postrekovacie ramená sa musia pravidelne čistiť, pretože trysky a kľzné ložiská sa môžu upchať vodným kameňom alebo chemikáliami. Pri čistení postrekovacích ramien postupujte podľa nižšie uvedených pokynov:



1	2
	
<p>Vytiahnite rameno postrekovača smerom nahor a odstráňte ho.</p>	<p>Rameno postrekovača vyčistíte teplou vodou so saponátom a trysky vyčistíte mäkkou zubnou kefkou. Potom opláchnite striekacie rameno čistou vodou a vráťte ho na miesto.</p>

Protimrazová ochrana

Ak žijete v oblasti, kde vnútorné teploty môžu klesnúť pod 0 °C, je potrebné prijať preventívne opatrenia, aby sa zabránilo možnému poškodeniu umývačky riadu, ak by voda v nej zamrzla.

1. Vypnite umývačku riadu a odpojte sieťovú zástrčku zo zásuvky.
2. Vypnite prívod vody a odpojte prírodnú hadicu vody od ventilu . Vypustite vodu z hadice a znovu pripojte prírodné potrubie vody k vodnému ventilu.
3. Vyberte filtre a nasajte čo najviac vody pomocou špongie. Potom poskladajte filtre späť.

Čistenie

Na vonkajší povrch umývačky riadu používajte len jemné umývacie prostriedky a nepoužívajte agresívne alebo abrazívne umývacie prostriedky. Na vyleštenie vnútorného povrchu nehrdzavejúcej ocele možno použiť špeciálne čistiace prostriedky na nehrdzavejúcu oceľ.

Skladovanie

Vytiahnite zástrčku zo zásuvky a odpojte prírodné potrubie vody od vodného ventilu. Vyberte filtre a nasajte čo najviac vody pomocou špongie . Tým sa minimalizuje tvorba zápachu v potrubí.

RIEŠENIE PROBLÉMOV

Poznámka: Pred kontaktovaním zákazníckeho servisu skontrolujte, či je váš problém uvedený v tabuľke nižšie, a postupujte podľa uvedeného riešenia.

Problém	Potenciálna príčina	Riešenie
Umývačka riadu sa nespustí.	Poistka je vybitá alebo prepálená.	Vymeňte poistku alebo znovu skúste vypínač. Odstráňte všetky ostatné zariadenia, ktoré sú pripojené k tomu istému obvodu.
	Nefunguje prívod elektrickej energie.	Uistite sa, že je spotrebič zapnutý, dvierka sú pevne zatvorené a sieťový kábel je pevne zapojený do zásuvky.
	Dvierka nie sú správne zatvorené.	Pri zatváraní skontrolujte, či sa zámok dverí zaistí.
Z umývačky sa neodčerpáva voda.	Vypúšťacia hadica je zalomená.	Skontrolujte odtokové potrebie.
	Filter je upchatý.	Vyčistíte a skontrolujete filter.
	Odtok je zablokovaný.	Skontrolujte odtok a v prípade potreby ho vyčistíte. Ak máte stále problémy. Obráťte sa na špecializovanú spoločnosť.
Pena vnútri zariadenia.	Nesprávny prostriedok na umývanie riadu.	Používajte len umývacie a oplachovacie prostriedky, ktoré sú vhodné pre umývačky riadu. Ak je vnútri stále pena, otvorte dvere a nechajte penu odpariť. Naplňte hadicu približne 4,5 litrami vody. Zatvorte a uzamknite umývačku riadu a spustite akýkoľvek program na vypustenie vody. V prípade potreby tento krok zopakujte.

Problém	Potenciálna príčina	Riešenie
Vnútro umývačky riadu je zafarbené.	Je možné, že bol použitý prostriedok na umývanie riadu s farbivami.	Uistite sa, že prostriedok na umývanie riadu neobsahuje žiadne farbivá.
Vnútri umývačky sa tvorí biely film.	Kalcifikácia.	Vyčistite kryt a vnútro spotrebiča vlhkou špongiou a trochu prostriedku na umývanie riadu. Počas tohto používajte ochranné rukavice. Nepoužívajte iné čistiace prostriedky ako prostriedok na umývanie riadu, pretože by sa mohla vytvoriť pena vnútri zariadenia.
Hrdzavé škvrny na príboroch.	Príbor nie je odolný voči korózii.	Príbory, ktoré nie sú odolné voči korózii, neumývajte v umývačke riadu.
Klepanie vnútri zariadenia.	Rozprašovacie rameno naráža na predmet v koši.	Pozastavte program a umiestnite riad tak, aby ostrekovaciemu ramenu nič nebránilo.
Klepanie vnútri zariadenia.	Voľný riad v umývačke riadu.	Pozastavte program a umiestnite riad tak, aby bol zabezpečený.
Klepanie vo vodných hadiciach.	Môže to byť spôsobené umiestnením vodovodného potrubia.	Nemá vplyv na výkonnosť umývačky. Ak si nie ste istí, obráťte sa na špecializovanú spoločnosť.

Problém	Potenciálna príčina	Riešenie
Riady nie sú čisté.	Riad nebol správne naložený.	Postupujte podľa pokynov na uloženie riadu do umývačky riadu.
	Program nebol dostatočne výkonný.	Použite intenzívnejší program.
	Príliš málo prostriedku na umývanie riadu.	Použite viac čistiaceho prostriedku alebo iný čistiaci prostriedok.
	Predmety blokujú postrekovacie ramená.	Pozastavte program a umiestnite riad tak, aby ostrekovaciemu ramenu nič nebránilo.
	Filter v spodnej časti umývačky nie je čistý alebo nie je správne vložený, čo môže zablokať trysky ostrekovacieho ramena.	Filtre vyčistite alebo ich vložte správne. Vyčistite trysky postrekovacieho ramena.
Sklo je zakalené.	Kombinácia mäkkej vody a príliš veľkého množstva prostriedku na umývanie riadu.	Ak máte mäkkú vodu, používajte menej prostriedku na umývanie riadu a kratší čistiaci program na sklo.
Čierne alebo sivé zafarbenie riadu.	Hliníkové časti sa trú o kryt.	Na ručné odstránenie týchto škvŕn použite jemný abrazívny čistiaci prostriedok.
V dávkovači umývačky riadu sú zvyšky umývacieho prostriedku.	Dávkovač prostriedku na umývanie riadu bol zablokovaný riadom.	Riad v umývačke usporiadajte správne.

Problém	Potenciálna príčina	Riešenie
Riad neschne.	Nesprávne uloženie.	Postupujte podľa pokynov na uloženie riadu do umývačky riadu.
	Riad ste vybrali príliš skoro.	Umývačku riadu nevyprázdňujte hneď po skončení programu. Mierne pootvorte dvierka, aby mohla uniknúť para. Umývačku riadu vyprázdňujtelen vtedy, keď riad už nie je horúci.
	Nesprávny program.	Pri krátkych programoch je teplota nižšia. Tým sa znižuje aj čistiaci výkon. Vyberte si dlhší čistiaci program.
	Používanie riadu s horšou povrchovou úpravou.	Tento riad nie je určený na použitie v umývačke riadu. Tento typ riadu nie je vhodný na umývanie v umývačke riadu.

CHYBOVÉ HLÁSENIA

Ak dôjde k poruche, umývačka riadu označí príčinu príslušným chybovým kódom.

Kód	Význam	Potenciálna príčina
E1	Prívod vody trvá veľmi dlho.	Prívod vody je prerušený, kohútik je zatvorený alebo tlak vody je príliš nízky.
E3	Požadovaná teplota sanedosisahne.	Porucha vykurovacieho telesa.
E4	Z umývačky riadu vyteká voda.	Príčinou môže byť veľký riad, ktorý bráni správne zatváraní dvierok. Chyba v systéme odčerpávania alebo chybné tesnenie.
Ed	Komunikácia medzi zobrazovacím modulom a riadiacim modulom je prerušená.	Chyba zapojenia medzi oboma modulmi.

POKYNY K LIKVIDÁCII



Ak vo vašej krajine existujú právne predpisy o zneškodňovaní elektrických a elektronických zariadení, tento symbol na výrobku alebo na jeho obale znamená, že tento výrobok nesmie byť likvidovaný spolu s domovým odpadom. Namiesto toho sa musí odviezť na zberné miesto na recykláciu elektrických a elektronických zariadení. Ich likvidáciou v súlade s predpismi chránite životné prostredie a zdravie svojich blízkych pred negatívnymi následkami. Informácie o recyklácii a likvidácii tohto produktu získate od miestnych úradov alebo u služby likvidácie domáceho odpadu.

VÝROBCA & DOVOZCA (UK)

VÝROBCA:

Chal-Tec GmbH, Wallstraße 16, 10179 Berlín, Nemecko.

Dovozca pre Veľkú Britániu: Berlin

Brands Group UK Ltd PO Box
1145

Oxford, OX1 9UW

Spojené kráľovstvo

INFORMAČNÝ LIST PRODUKTU

Informácie podľa nariadenia (EÚ) č. 2019/2017

Meno alebo ochranná známka výrobcu: Klarstein				
Adresa výrobcu: Wallstraße 16, 10179 Berlin, Deutschland.				
Kód produktu: 10041185				
Všeobecné parametre výrobcu:				
Parameter	Hodnota	Parameter	Hodnota	
Menovitá kapacita ^(a) (ps)	5	Rozmery v cm	Výška	50
			Šírka	55
			Hĺbka	35
EEI ^(a)	61,9	Trieda energetickej účinnosti: ^(a)	F	
Čistiaci výkon index ^(a)	1.125	Účinnosť sušenia index ^(a)	0.865	
Spotreba energie v kWh [na cyklus] nazáklade ekologického programu s použitím studenej vody. Skutočná spotreba energie bude závisieť od toho, ako sa spotrebič používa.	0.557	Spotreba vody v litroch [na cyklus] nazáklade merania ekologického programu. Skutočná spotreba vody závisí od spôsobu používania spotrebiča a od tvrdosti vody.	78	
Trvanie programu ^(a) (h:min)	2:55	Typ	Voľne stojaca	
Emisie akustického hluku prenášaného vzduchom (dB(A) re 1 pW)	58	Emisie akustického ^{hluku} prenášaného vzduchom ^(a)	D	
Vypnutý režim (W) (ak sa uplatňuje)	0,49	Pohotovostný režim (W) (ak sa uplatňuje)	0.00	
Oneskorený štart (W) (ak sa uplatňuje)	100	Pohotovostný režim (W) (ak sa uplatňuje)	0.00	
Minimálna dĺžka záruky poskytovanej výrobcom: 24 mesiacov				
Ďalšie informácie:				
Odkaz na webovú stránku dodávateľa, kde sú uvedené informácie v bode 6 prílohy II k Nariadeniu Komisie (EÚ) 2019/2022 sa nachádza na: www.klarstein.co.uk				

^(a) pre program ECO.



KLARSTEIN